



ТОВ «Союз Автомотів»  
 м. Житомир  
 вул. Київська, 106  
 моб. тел. 067 411 38 48  
 www.fiat.zhitomir.ua



### FIAT DUCATO Cargo

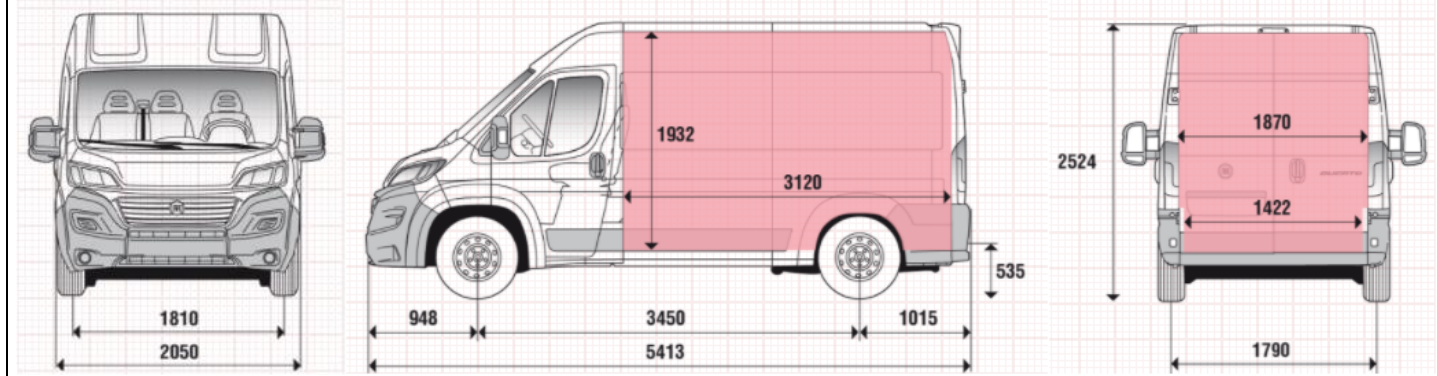
09.09.2021 г.	Вантажний фургон, 3-х місний, середній дах
FIAT DUCATO Cargo - модель:	290.AGB.4
	<b>2.3 Дизель 130 к.с.</b>
Версія	<b>35 L2H2</b>
<b>Вартість моделей 2021р. на 09.09.2021, грн з ПДВ*</b>	
	<b>789 000</b>

	Код опції	
<b>Безпека</b>		
ABS з функцією електронного розподілу гальмівних зусиль (EBD)		C
ESC + LAC, HBA, Roll-over Mitigation + Hill Holder - Електронна система курсової стабілізації автомобіля + LAC система адаптивного контролю завантаження, HBA гідравлічна система допомоги при екстремому гальмуванні, система запобігання перекидання автомобіля, система допомоги при старті на підйомі	392	C
Подушка безпеки водія	500	C
<b>Обладнання, комфорт та функціональність</b>		
Гідропідсилювач керма		C
Регулювання керма по висоті	011	C
Механічна 6-ст. коробка перемикачів передач		C
Дисплей маршрутного комп'ютера з електронним годинником	48F	C
Коректор кута нахилу передніх фар	048	C
Розетка на 12V на передній панелі		C
Електросклопідйомники передні (з функцією Auto з боку водія)	028	C
Центральний замок з дистанційним керуванням	008	C
Денні ходові вогні (DRL) стандартні лампи	692	C
Підголовники з регулюванням за висотою на передніх сидіннях		C
Двомісне пасажирське переднє сидіння з пасками безпеки	293	C+
Зовнішні дзеркала заднього виду з електроприводом і обігрівом	041	C+
Радіоприймач AM / FM, без CD, BLUETOOTH	7BY	C+
Роздільна перегородка вантажного відсіку з вікном	199	C+
Підігрів паливного фільтра	806	C+
Підігрів відведення трубки газів картерів	887	C+
<b>Інтер'єр</b>		
Тканинна оббивка салону	157	C
Гачки для кріплення вантажу у вантажному відсіку		C
Багатофункціональна приладова панель з відсіками для зберігання та підстаканниками		C
<b>Екстер'єр</b>		
Зовнішні дзеркала заднього виду з повторювачами покажчика повороту		C
Двостулкові розпашні незасклені задні двері, що відкриваються на 180°	516	C
Праві бічні зсувні двері		C
Повнорозмірне запасне колесо	980	C+
Зйомне місце для запасного колеса	786	C+
Колеса R15 C зі сталевими дисками		C
Забарвлення кузова пастельній фарбою, колір білий	549	C
<b>Додаткові платні опції</b>		
Кондиціонер з ручним регулюванням	025	15 000 грн
Посилена задня підвіска (2-х листові ресори)	077	2 000 грн
Пакет R16 - Колеса R16 зі сталевими дисками та шинами	142,404	12 000 грн
Колісні ковпаки	878	1 000 грн

C/C+ - стандартне обладнання, (--) – неможливо, O/грн – опція.  
 Гарантія на автомобіль – 3 роки або 100 000 км пробігу, на кузов від наскрізної корозії – 8 років (кузов з 2-х сторін оцинкований), на лакофарбове покриття кузова – 3 роки.  
 Міжсервісний пробіг 20 000 км.  
 \* - Цінова пропозиція діє за наявності даних автомобілів на складі імпортера.  
 Витрата палива, визначається на основі методу вимірювання / кореляції з посиланням на цикли NEDC відповідно до Регламенту (ЄС) 2017 / 1152-1153.  
 Ці дані отримані в ідеальних умовах: без урахування манери водіння, дорожніх, погодних та інших умов, які впливають на витрату пального.  
 Реальна витрата пального може відрізнятись від зазначеної і визначається лише експериментально.  
 Представлена вище інформація носить виключно інформаційний характер, і ні за яких обставин не може бути витлумачена інакше.  
 Даний прайс-лист не являється документом, який підтверджує комплектацію автомобіля.  
 Виробник або продавець залишає за собою право зміни комплектацій та цін на автомобілі без попереднього повідомлення.

Технічні данні	Вантажний фургон, 3-х місний, середній дах 290.AGB.4
Двигун	<b>2.3 16v MultiJet 130</b> к.с. / 3600 об/хв Турбодизельний, 2287 см3, "Common Rail" MultiJet II з електронним управлінням безпосереднього вприскування, турбонагнітачем і проміжним охолоджувачем
Максимальний крутний момент	320Nm / 1800 об/хв
Коробка передач / кількість передач - Привід	МКПП / 6 + R - передній
Габаритні розміри (довжина / ширина / висота) - Колісна база	5413 / 2050 / 2524 мм - 3450 мм
Розмір багажного відділення (довжина / ширина / висота)	3120 / 1870 / 1932 мм
Маса автомобіля в спорядженому стані / повна маса автомобіля	1925 кг / 3500 кг
Вантажопідйомність / об'єм багажного відділення	1575 кг / 11,5 м3
Максимально дозволена вага на передню вісь	1850 кг
Максимально дозволена вага на задню вісь	2000 кг
Ємність акумуляторної батареї	95 Ah
Генератор змінного струму	110 A
Максимальна швидкість	150 км/год
Відповідність екологічним вимогам	EURO V+
Емісія CO <sub>2</sub>	183 г/км
Розхід палива (середній)*	7,0 л
Об'єм паливного баку	90 л
Країна виробник	Італія

#### Габаритні розміри (мм)



#### Габаритні розміри (мм)

Довжина 5413	Н Максимальна висота (порожня) 2524
Ширина (без дзеркал) 2050	М Висота навантаження (порожня) 535
<b>Задні двері (мм)</b>	
Ширина 1562	Висота 1790
<b>Бічні двері (мм)</b>	
Ширина 1250	Висота 1755
<b>Розміри вантажного простору (мм)</b>	
Максимальна довжина 3120	Максимальна ширина 1870
Максимальна висота 1932	Ширина між колісними арками 1422

Забарвлення кузова пастельною фарбою  
(колір білий)

549 Bianco Ducato



Тканинна оббивка салону



Роздільна перегородка вантажного відділення з вікном

