



ТОВ «Союз Автомотів»
 м. Житомир
 вул. Київська, 106
 моб. тел. 067 411 38 48
 www.fiat.zhitomir.ua



FIAT DUCATO Maxī Бортовий

09.09.2021 г.	Бортовий, вантажний, 3-х місний
FIAT DUCATO Maxī Бортовий - модель:	295. ССВ.4
	2.3 Дизель 130 к.с.
Версія	35 Maxī L4H1
Вартість моделей 2021р. на 09.09.2021, грн з ПДВ*	
	859 900

Код опції

Безпека		
ABS з функцією електронного розподілу гальмівних зусиль (EBD)		C
ESC + LAC, НВА, Roll-over Mitigation + Hill Holder - Електронна система курсової стабілізації автомобіля + LAC система адаптивного контролю завантаження, НВА гідравлічна система допомоги при екстремому гальмуванні, система запобігання перекидання автомобіля, система допомоги при старті на підйомі	392	C
Подушка безпеки водія	500	C
Обладнання, комфорт та функціональність		
Гідропідсилювач керма		C
Регулювання керма по висоті	011	C
Механічна 6-ст. коробка перемикачів передач		C
Дисплей маршрутного комп'ютера з електронним годинником	48F	C
Коректор кута нахилу передніх фар	048	C
Розетка на 12V на передній панелі		C
Електросклопідйомники передні (з функцією Auto з боку водія)	028	C
Центральний замок з дистанційним керуванням	008	C
Денні ходові вогні (DRL) стандартні лампи	692	C
Підголовники з регулюванням за висотою на передніх сидіннях		C
Посилена задня підвіска (2-х листові ресори)	077	C+
Кондиціонер з ручним регулюванням	025	C+
Двомісне пасажирське переднє сидіння з пасками безпеки	293	C+
Зовнішні дзеркала заднього виду з електроприводом і обігрівом	041	C+
Радіо підготовка	082	C+
Підігрів відведення трубки газів картерів	887	C+
Інтер'єр		
Тканинна оббивка салону	157	C
Багатофункціональна приладова панель з відсіками для зберігання та підстаканниками		C
Екстер'єр		
Зовнішні дзеркала заднього виду з повторювачами покажчика повороту		C
Захисна решітка кабіни	475	C+
Борта на кузові	288	C+
Задня балка зі світловою групою і кріпленням запасного колеса	742	C+
Габаритні вогні Extra Series	749	C+
Повнорозмірне запасне колесо	980	C+
Зйомне місце для запасного колеса	786	C+
Колеса R16 C зі сталевими дисками		C
Забарвлення кузова пастельній фарбою, колір білий	549	C

C/C+ - стандартне обладнання, (--) – неможливо, O/грн – опція.

Гарантія на автомобіль – 3 роки або 100 000 км пробігу, на кузов від наскрізної корозії – 8 років (кузов з 2-х сторін оцинкований), на лакофарбове покриття кузова – 3 роки. Міжсервісний пробіг 20 000 км.

* - Цінова пропозиція діє за наявності даних автомобілів на складі імпортера.

Витрата палива, визначається на основі методу вимірювання / кореляції з посиланням на цикли NEDC відповідно до Регламенту (ЄС) 2017 / 1152-1153.

Ці дані отримані в ідеальних умовах: без урахування манери водіння, дорожніх, погодних та інших умов, які впливають на витрату пального.

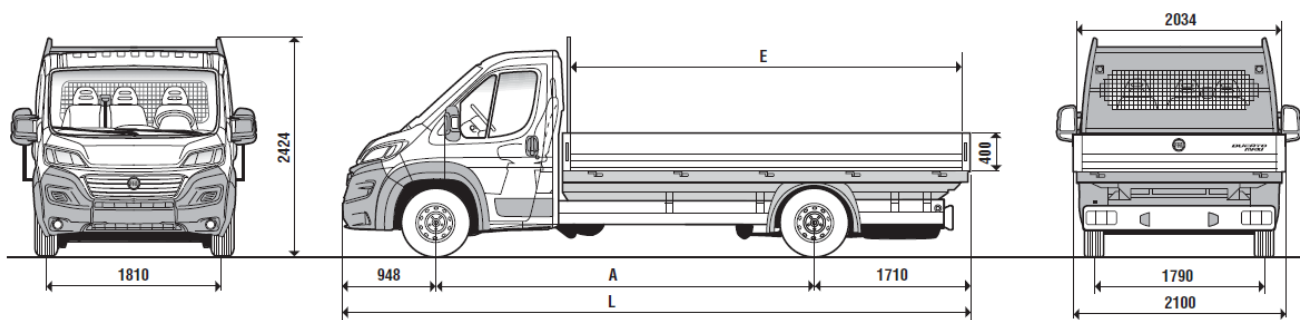
Реальна витрата пального може відрізнятися від зазначеної і визначається лише експериментально.

Представлена вище інформація носить виключно інформаційний характер, і ні за яких обставин не може бути витлумачена інакше.

Даний прайс-лист не являється документом, який підтверджує комплектацію автомобіля.

Виробник або продавець залишає за собою право зміни комплектацій та цін на автомобілі без попереднього повідомлення.

Технічні данні	Бортовий, вантажний, 3-х місний
	295. ССВ.4
Двигун	2.3 16v MultiJet 130 к.с. / 3600 об/хв Турбодизельний, 2287 см3, "Common Rail" MultiJet II з електронним управлінням безпосереднього вприскування, турбонагнітачем і проміжним охолоджувачем
Максимальний крутний момент	320Nm / 1800 об/хв
Коробка передач / кількість передач - Привід	МКПП / 6 + R - передній
Габаритні розміри (довжина / ширина / висота) - Колісна база	6693 / 2100 / 2424 мм - 4035 XL мм
Внутрішні розміри кузова (довжина / ширина)	4198 / 2034
Маса автомобіля в спорядженому стані / повна маса автомобіля	1985 кг / 3500 кг
Вантажопідйомність / Вантажна поверхня	1515 кг / 8,5 м2
Максимально дозволена вага на передню вісь	2100 кг
Максимально дозволена вага на задню вісь	2400 кг
Ємність акумуляторної батареї	95 Ah
Генератор змінного струму	110 A
Максимальна швидкість	155 км/год
Відповідність екологічним вимогам	EURO V+
Емісія CO ₂	183 г/км
Розхід палива (середній)*	7,0 л
Об'єм паливного баку	90 л
Країна виробник	Італія



Габаритні розміри (мм)

A Колісна база - 4 035 XL	E Внутрішня довжина кузова - 4 198
L Максимальна довжина - 6 693	Внутрішня ширина кузова - 2 034
Максимальна ширина (без дзеркал) - 2 100	Висота борту - 400
Максимальна висота - 2 424	Передній звис - 948
	Задній звис - 1 710

Забарвлення кузова пастельною фарбою (колір білий)

549 Bianco Ducato



Тканинна оббивка салону

